

Potřebné nářadí  
 Potrebne náradie  
 Szükséges eszközök  
 Instrumente necesare



!	!	!
<ul style="list-style-type: none"> <li>Doporučujeme, abyste obal nevyhazovali až do dokončení montáže.</li> <li>Montáž se nejlépe provádí na měkkém a čistém povrchu, jako je karton, ručník, deka. To ochrání okraje nábytku před poškozením.</li> <li>Jak plastové obaly tak i kování skladujte na místě ke kterému nemají přístup kojenci a děti.</li> <li>Všechna spojení by měla být řádně utažena.</li> <li>Před montáží si přečtete celé pokyny pro montáž.</li> <li>Pokud zjistíte vady nebo poškození, nemontujte součásti.</li> </ul>	CZ	<ul style="list-style-type: none"> <li>Păstrați ambalajele și accesoriile din plastic într-un loc unde copiii nu au acces. Toate conexiunile trebuie strânse corespunzător.</li> <li>Citiți instrucțiunile complete de instalare înainte de montare.</li> <li>Dacă găsiți defecte sau deteriorări, nu instalați componentele.</li> </ul>
<ul style="list-style-type: none"> <li>Odporučame, aby ste obal nevyhadzovali až do dokončení montáže.</li> <li>Montáž sa najlepšie vykonáva na mäkkom a čistom povrchu, ako je kartón, uterák, deka. To ochráni okraje nábytku pred poškodením.</li> <li>Ako plastové obaly tak aj kovanie skladujte na mieste ku ktorému nemajú prístup bábätká a deti.</li> <li>Všetky spojenia by mali byť riadne utiahnuté.</li> <li>Pred montážou si prečítajte celé pokyny pre montáž.</li> <li>Ak zistíte chyby alebo poškodenia, nemontujte súčasti.</li> </ul>	SK	<ul style="list-style-type: none"> <li>Polecamy nie wyrzucać opakowania przed dokończeniem montażu.</li> <li>Montaż najlepiej wykonać na miękkiej i czystej powierzchni, jak karton, ręcznik, koc. Zapobiegnie to uszkodzeniu rogów mebla.</li> <li>Wszystkie plastikowe i metalowe części przechowywać poza zasięgiem dzieci.</li> <li>Wszystkie łączenia powinny być odpowiednio dokręcone.</li> <li>Przed montażem zalecamy przeczytać całą instrukcję.</li> <li>W przypadku stwierdzenia uszkodzeń lub wad nie przystępuj do montażu.</li> </ul>
<ul style="list-style-type: none"> <li>Javasoljuk, hogy az összeszerelés befejezéséig ne dobja el a csomagolást.</li> <li>Az összeszerelést javasoljuk, hogy puha és tiszta felületen, például kartonon, törölközőn, pléden végezze. Ez megvédi a bútort a sérülésektől.</li> <li>A műanyag csomagolást és a fém elemeket egyaránt olyan helyen tárolja, ahol a csecsemők és a gyermekek nem férhetnek hozzá.</li> <li>Minden csatlakozást megfelelően meg kell húzni.</li> <li>Szerelés előtt olvassa el a teljes összeszerelési útmutatót.</li> <li>Ha hibákat vagy sérüléseket talál, ne szerelje össze az egyes alkatrészeket.</li> </ul>	HU	<ul style="list-style-type: none"> <li>Preporučamo, da ambalažo odbržite do konca montaže.</li> <li>Montažo izvajajte na mehki in čisti podlagi, kot so karton, brisača, deka. To ščiti robove pohištva pred poškodbami.</li> <li>Tako plastično ambalažo kot okovje hranite na varnem mestu, h kateremu dojenčki in otroci nimajo dostopa.</li> <li>Vsi spoji morajo biti dobro zategnjeni.</li> <li>Pred montažo si preberite navodila za montažo.</li> <li>V kolikor na izdelku opazite napake ali poškodbe, delov ne montirajte.</li> </ul>
<ul style="list-style-type: none"> <li>Va rugam sa nu aruncati cutiile, pana in momentul in care asamblarea va fi completa.</li> <li>Instalarea se face cel mai bine pe o suprafata moale si curata, precum carton, prosop, patutura. Acest lucru protejeaza marginile mobilierului de deteriorari.</li> </ul>	RO	<ul style="list-style-type: none"> <li>Preporučamo da ambalažu ne bacate prije završetka montaže.</li> <li>Montažu je najbolje vršiti na mekanoj i čistoj površini, kao što je karton, ručnik, deka. To ce zaštititi rubove namještaja od oštećenja.</li> <li>Plastičnu ambalažu i okove pohranite na mjestu gdje nemaju pristup dojenčad i djeca.</li> <li>Svi spojevi bi trebali biti potpuno pritegnuti.</li> <li>Prije montaže pročitatite cijelu uputu za montažu.</li> <li>Ukoliko otkrijete pogrešku ili oštećenje, nemojte montirati dijelove.</li> </ul>

Kování umístěné v obalu  
 Kovanie umiestnené v obale

A csomagolásban megtalálható fém elemek  
 Piesele le gasiti in pachet

Zestaw montażowy umieszczony w opakowaniu  
 Okovje je namešćeno v embalaži

Okovi koji se nalaze u ambalaži

Před zahájením montáže zkontrolujte, zda nechýbí některé součásti.  
 Pred začiatkom montáže skontrolujte, či nechýbajú niektoré súčasti.  
 Az összeszerelés előtt ellenőrizze, hogy nincs-e hiányzó darab.  
 Înainte de montare, asigurați-vă că nu lipsesc piese.

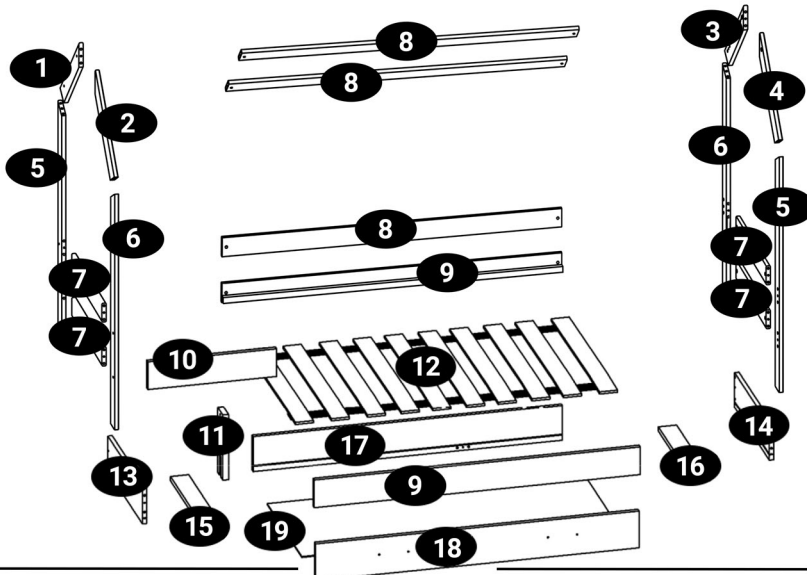
Przed rozpoczęciem montażu należy skontrolować czy nie brakuje żadnej z części.  
 Pred začetkom montaže preverite ali imate vse dele.  
 Prije početka montaže prekontrolirajte da ne fale neki dijelovi.



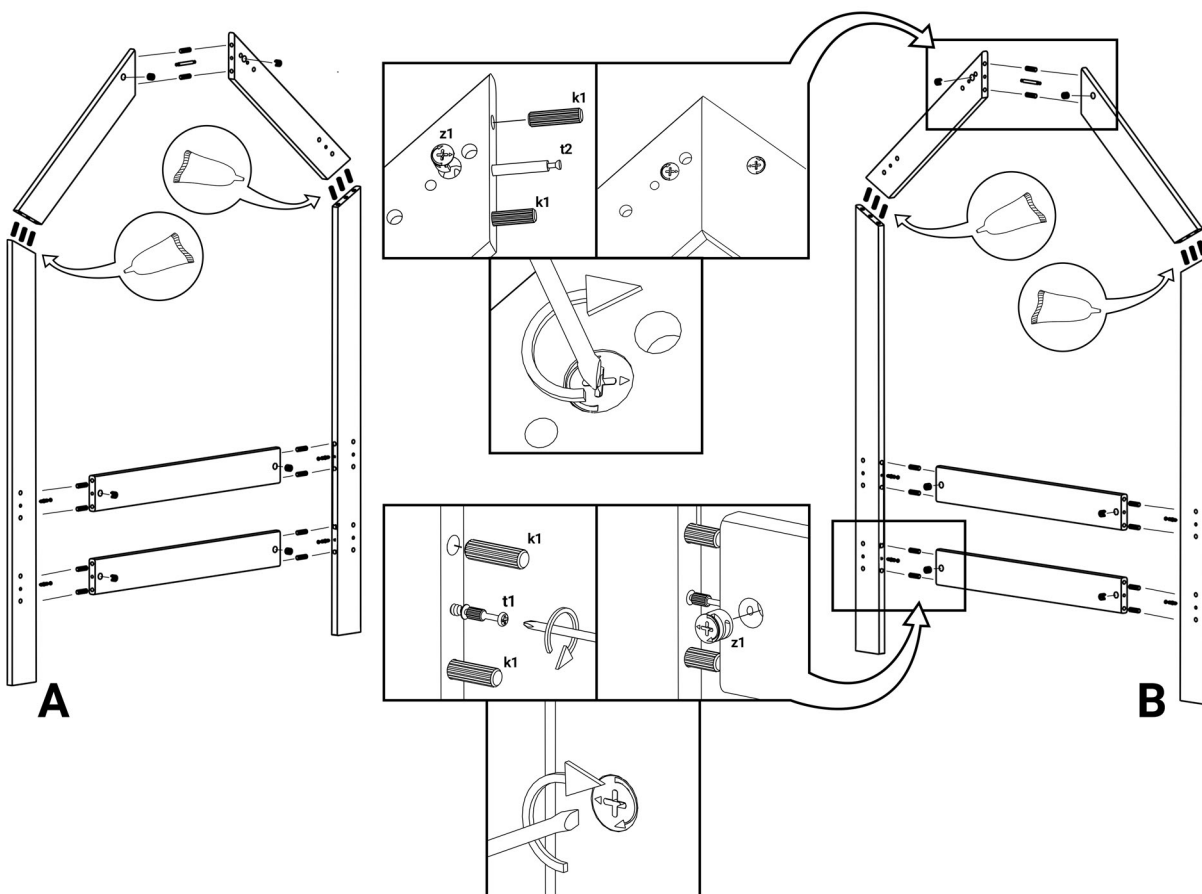
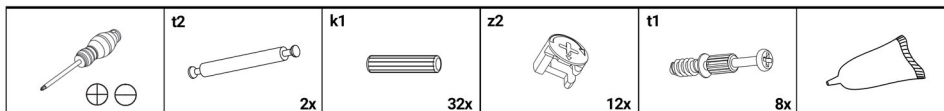
s1  2x	s2  11x	z1  11x	z2  12x/16x*	t1  8x/12x*
t2  2x	k1  ?	 1x	 1x	v1  6x**
s3  4x	v2  8x*	s3  4x*	p1  4x*	u1  2x*

\* VERZE S ÚLOŽNÝM BOXEM  
 \* VERZIA S ÚLOŽNÝM BOXOM  
 \* FIÓKOS VÁLTOZAT  
 \* VERSIUNEA CU SERTARE  
 \* WERSJA Z SZUFLADĄ  
 \* VERZIJA S PREDALOM  
 \* VERZIJA SA LADICOM

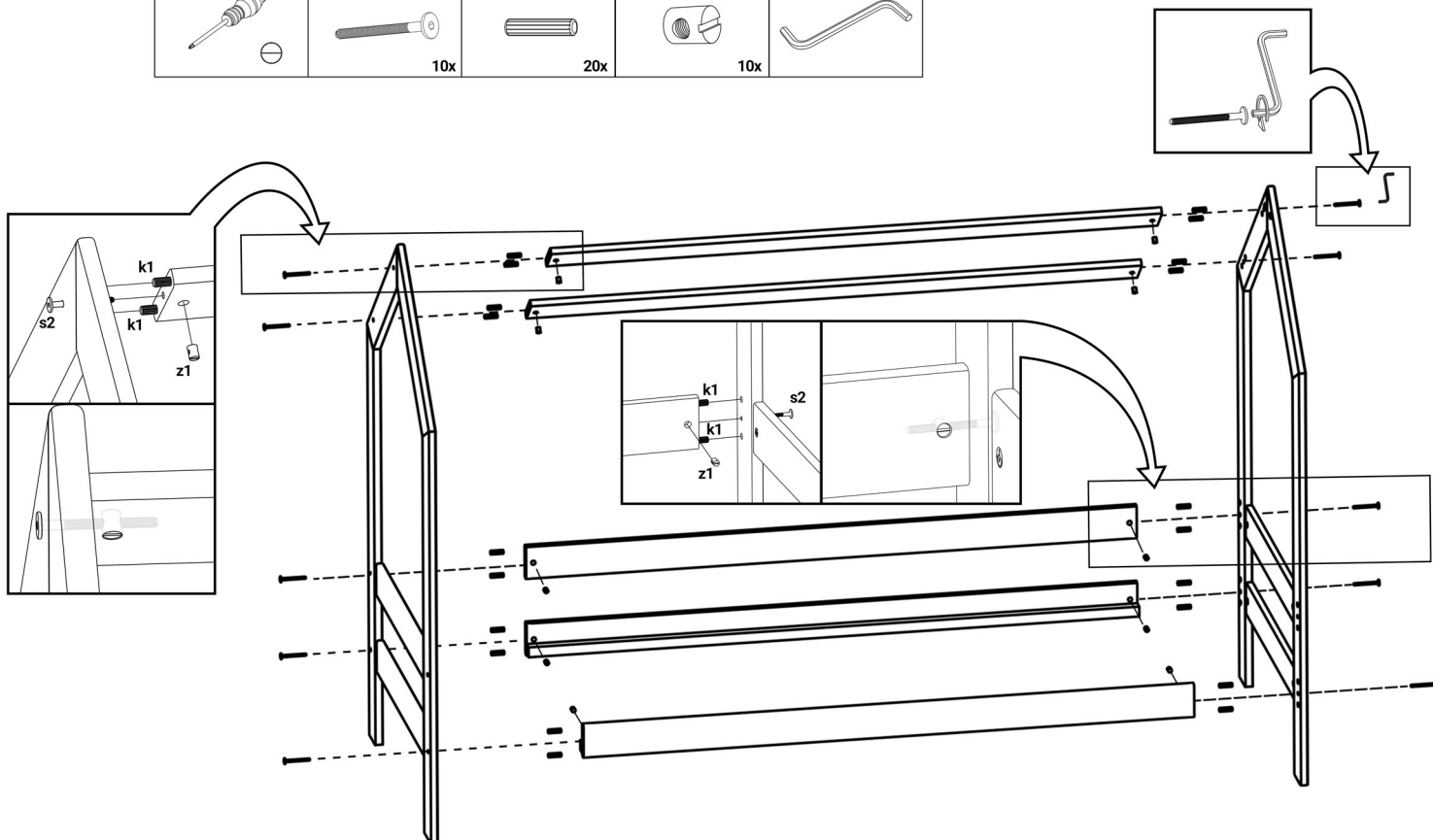
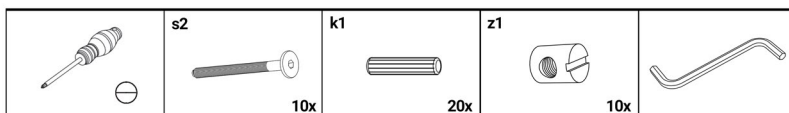
- |              |              |
|--------------|--------------|
| <b>1</b> 1x  | <b>11</b> 1x |
| <b>2</b> 1x  | <b>12</b> 1x |
| <b>3</b> 1x  | <b>13</b> 1x |
| <b>4</b> 1x  | <b>14</b> 1x |
| <b>5</b> 2x  | <b>15</b> 1x |
| <b>6</b> 2x  | <b>16</b> 1x |
| <b>7</b> 4x  | <b>17</b> 1x |
| <b>8</b> 3x  | <b>18</b> 1x |
| <b>9</b> 2x  | <b>19</b> 1x |
| <b>10</b> 1x |              |



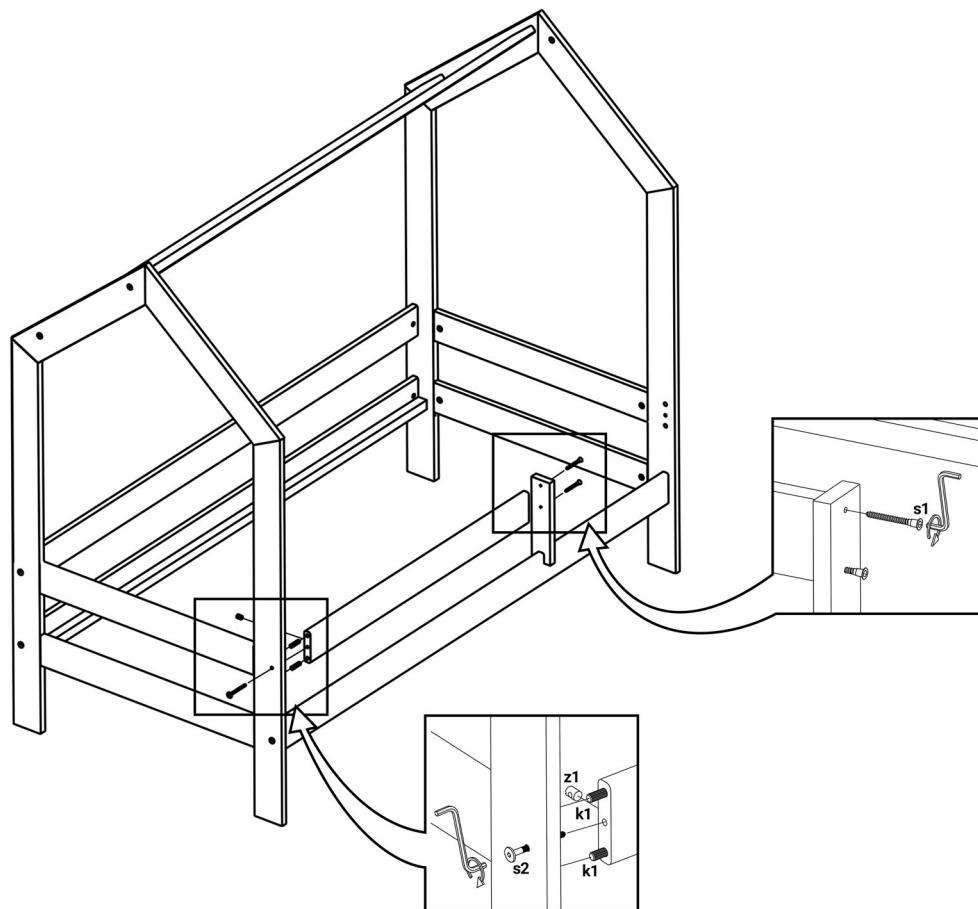
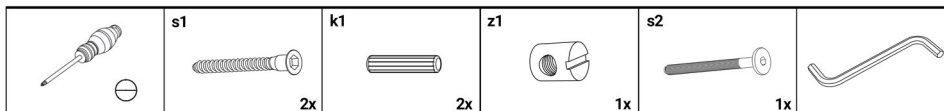
1



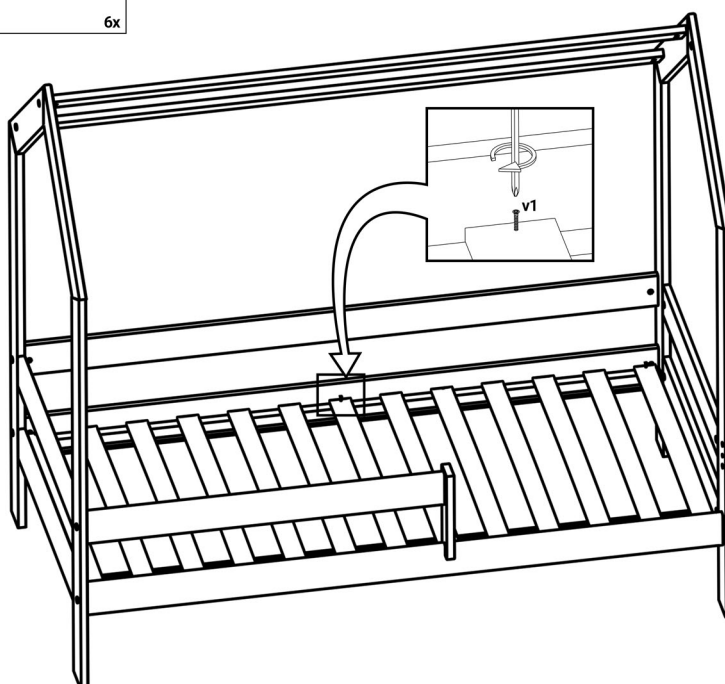
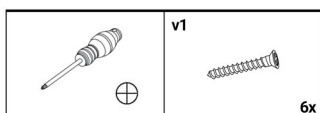
2



3



4\*\*



DOMEČEK D3 - VERZE S ÚLOŽNÝM BOXEM

DOMČEK D3 - VERZE S ÚLOŽNÝM BOXOM

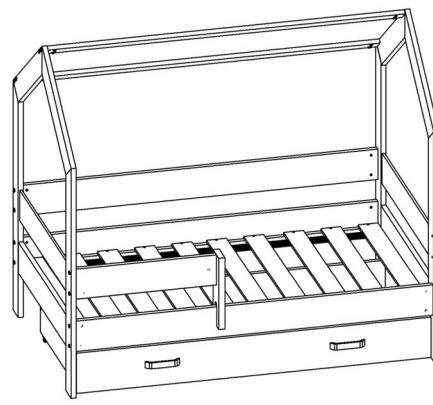
HÁZIKÓ D3 - FIÓKOS VÁLTOZAT

CASUTĂ D3 - VERSIUNEA CU SERTARE

DOMEK D3 - WERSJA Z SZUFLADĄ

HIŠKA D3 - VERZIJA S PREDALOM

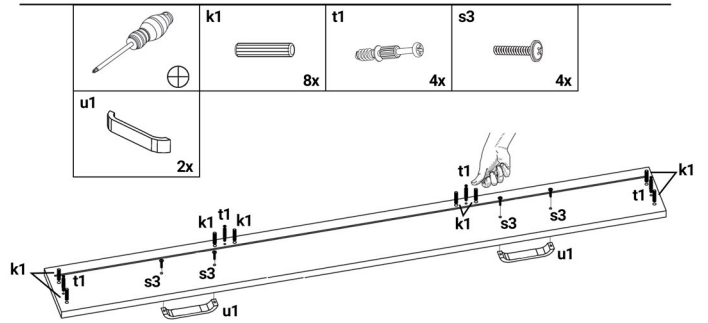
KUCICA D3 - VERZIJA SA LADICOM



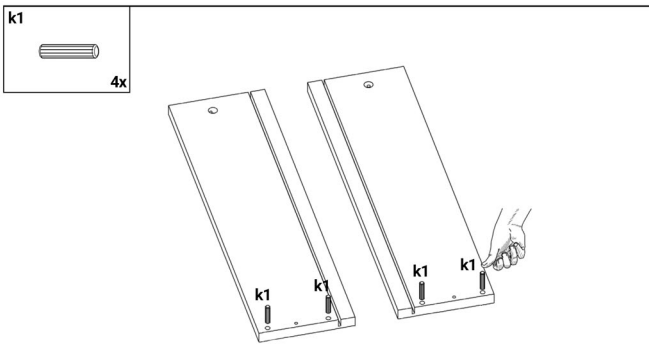
5



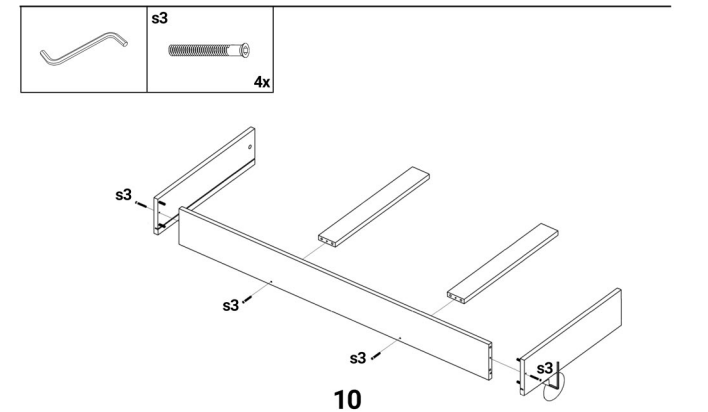
6



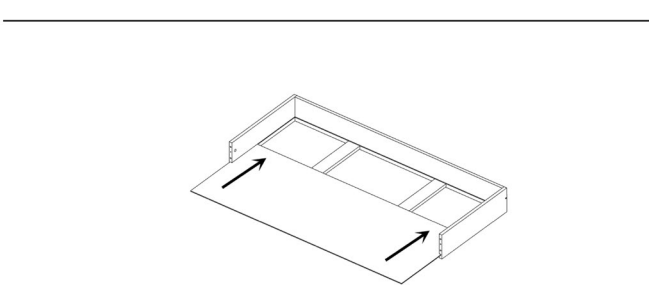
7



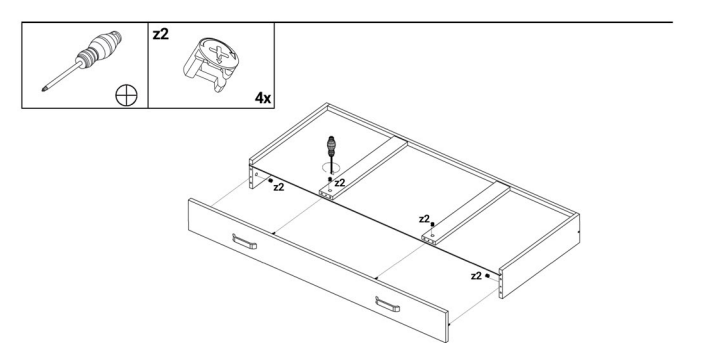
8



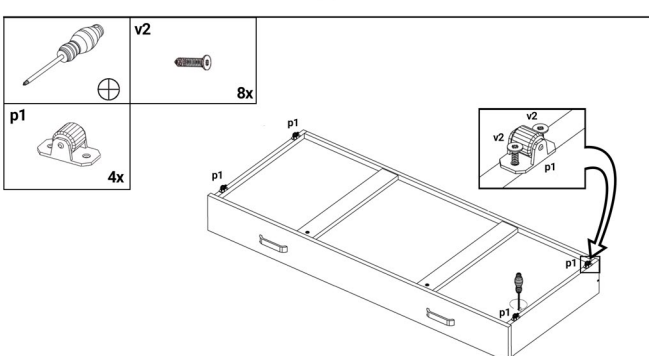
9



10



11



12

